



MMN ARQUITECTOS + IGNACIO MONTESINOS

C/Zurbano, 58-1º C 28010 - MADRID

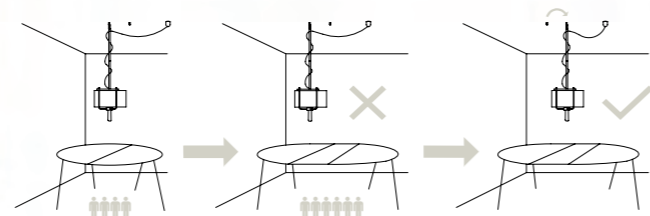
T. 91 308 70 38 F. 91 308 60 08

estudio@mmn-arquitectos.com

mango

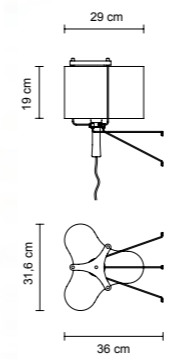

mango

La lámpara mango no se puede definir como una lámpara al uso, a partir de un diseño que conjuga piezas de **sencilla elaboración**, **facilidad de montaje** y de **transporte**, se nos abre un abanico de posibilidades en su utilización. Apoyado además por una **calidad de materiales** que combinan la calidez de la madera con la resistencia del acero se obtiene un **equilibrio estético y funcional**.

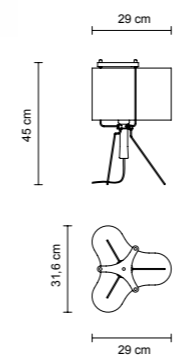


La posibilidad de cambiar el punto de suspensión en el techo permite que se adapte a los cambios de mobiliario

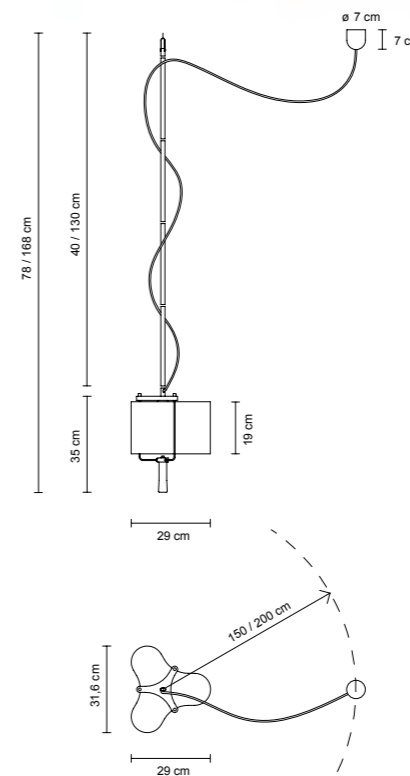
pared



sobremesa



techo



techo2

